



## **Pengaruh Kepemimpinan Kepala Sekolah Terhadap Kinerja Guru Dalam Upaya Mewujudkan Akhlakul Karimah Siswa (Penelitian di SDN se-Kecamatan Cisarupan Kabupaten Garut)**

Sopi Rosalina

Program Studi Magister Manajemen Pendidikan Islam, Universitas Garut

### **Abstrak**

Penelitian ini bertujuan untuk menganalisis pengaruh kepemimpinan kepala sekolah terhadap kinerja guru untuk mewujudkan akhlakul karimah siswa. Metodologi penelitian yang digunakan adalah metode penelitian deskriptif dengan teknik survey. Lokasi penelitian di SDN se-Kecamatan Cisarupan dengan jumlah responden sebanyak 50 responden. Hasil penelitian menunjukkan bahwa kepemimpinan kepala sekolah berpengaruh terhadap kinerja guru dalam mewujudkan akhlakul karimah siswa di SDN se-Kecamatan Cisarupan. Artikel ini berkesimpulan bahwa Akhlakul Karimah Siswa dapat terwujud dengan optimalnya Kepemimpinan Kepala Sekolah dan kinerja guru yang optimal.

Kata Kunci : Kepemimpinan Kepala Sekolah, Kinerja Guru, Akhlakul Karimah Siswa.

### **1. Pendahuluan**

Kelompok masyarakat selalu muncul seorang pemimpin yang dapat mempengaruhi dan mengarahkan perilaku anggota masyarakat kearah tujuan tertentu. Dengan demikian, pemimpin dianggap mewakili aspirasi masyarakat, pemimpin dapat memperjuangkan kepentingan anggota, dan pemimpin dapat mewujudkan harapan sebagian besar orang. Selain beberapa faktor yang mendasari lahirnya pemimpin, pada kenyataannya pemimpin mempunyai kecerdasan dan wawasan yang lebih luas dibandingkan dengan rata-rata pengikutnya, sehingga wajar kehadiran pemimpin sangat dirindukan untuk mengatasi berbagai masalah yang dihadapi oleh anggota masyarakat.

Definisi pemimpin terus mengalami perubahan sesuai dengan peran yang dijalankan, kemampuan untuk memberdayakan (*empowering*) bawahan/ anggota sehingga timbul inisiatif untuk berkreasi dalam bekerja dan hasilnya lebih bermakna bagi organisasi dengan sekali-kali pemimpin mengarahkan, menggerakkan, dan mempengaruhi anggota. Inisiatif pemimpin harus direspon sehingga dapat mendorong timbulnya sikap mandiri dalam bekerja dan berani mengambil keputusan dalam rangka percepatan pencapaian tujuan organisasi. Menurut Wahyudi (2015: 120) Kepemimpinan dapat diartikan sebagai kemampuan seseorang dalam menggerakkan, mengarahkan, sekaligus mempengaruhi pola pikir, cara kerja setiap anggota agar bersikap mandiri dalam bekerja terutama dalam pengambilan keputusan untuk kepentingan percepatan pencapaian tujuan yang telah ditetapkan.

Penerapan kepemimpinan sangat ditentukan oleh situasi kerja atau keadaan anggota/ bawahan dan sumber daya pendukung organisasi. Karena itu jenis organisasi dan situasi kerja menjadi dasar pembentukan pola kepemimpinan seseorang. Sebagai contoh kepemimpinan dalam bidang

pendidikan tentunya berbeda dengan kepemimpinan pada organisasi swasta yang lebih berorientasi pada keuntungan. Sama dengan pemimpin di sebuah lembaga pendidikan yang biasa disebut dengan kepala sekolah. Kepala sekolah merupakan jabatan karir yang diperoleh seseorang setelah sekian lama menjabat sebagai guru. Seseorang diangkat dan dipercaya menduduki jabatan kepala sekolah harus memenuhi kriteria-kriteria yang disyaratkan untuk jabatan dimaksud.

Berdasarkan kajian di atas, jabatan kepala sekolah memerlukan orang-orang yang mampu memimpin sekolah dan profesional dalam bidang kependidikan. Namun kenyataan di lapangan membuktikan bahwa tidak semua kepala sekolah memenuhi kriteria yang ditentukan, tetapi lebih mengutamakan pada golongan ataupun kepangkatan yang dijalani melalui masa kerja.

Kompetensi kepribadian diantaranya kepala sekolah harus berakhlak mulia, mengembangkan budaya dan tradisi akhlak mulia, dan menjadi teladan akhlak mulia bagi kompetensi di sekolah, memiliki integritas kepribadian sebagai pemimpin. Kompetensi manajerial diantaranya kepala sekolah menyusun perencanaan sekolah untuk berbagai tingkatan perencanaan, mengembangkan organisasi sekolah sesuai dengan kebutuhan. Kompetensi kewirausahaan diantaranya kepala sekolah harus menciptakan inovasi yang berguna bagi pengembangan sekolah, bekerja keras untuk mencapai keberhasilan sekolah. Kompetensi supervise diantaranya kepala sekolah harus dapat merencanakan program supervise akademik dalam rangka peningkatan profesionalisme guru, melaksanakan supervise akademik terhadap guru dengan menggunakan pendekatan dan teknik supervise yang tepat. Kompetensi social diantaranya kepala sekolah harus dapat bekerjasama dengan pihak lain untuk kepentingan sekolah, berpartisipasi dalam kegiatan social kemasyarakatan.

Keberhasilan sekolah, adalah sekolah yang memiliki pemimpin yang berhasil (*effective leaders*), dan pemimpin sekolah adalah mereka yang dilukiskan sebagai orang yang memiliki harapan tinggi terhadap staf dan para siswa, pemimpin sekolah adalah mereka yang mengetahui tentang tugas-tugas mereka, dan yang menentukan suasana untuk sekolah mereka. Oleh Karena peranan sentral kepemimpinan dalam organisasi tersebut, maka dimensi kepemimpinan yang komplek perlu dipahami dan dikaji secara terkoordinasi, sehingga peranan kepemimpinan dapat dilaksanakan secara efektif. Kepala Sekolah harus memiliki visi, misi, dan wawasan yang luas tentang sekolah yang efektif serta kemampuan profesional dalam mewujudkannya melalui perencanaan, kepemimpinan, manajerial dan supervisi pendidikan. Ia juga dituntut untuk menjalin kerjasama yang harmonis dengan berbagai pihak terkait dengan program pendidikan di sekolah.

Selain itu guru juga harus memiliki kompetensi dalam pekerjaannya. Kompetensi merupakan perilaku yang rasional untuk mencapai tujuan yang dipersyaratkan sesuai dengan kondisi yang diharapkan. Adapun kompetensi yang harus dimiliki guru adalah kompetensi kepribadian, kompetensi professional, kompetensi pedagogic, dan kompetensi sosial.

Kompetensi kepribadian merupakan personal yang mencerminkan kepribadian yang mantap, stabil, dewasa, arif, berakhlak mulia dan berwibawa, dan dapat menjadi teladan bagi siswa. Kompetensi professional merupakan penguasaan materi pembelajaran secara luas dan mendalam yang harus dikuasai guru mencakup penguasaan materi kurikulum mata pelajaran di sekolah dan substansi keilmuan yang menaungi materi, serta penguasaan terhadap struktur dan metodologi keilmuan. Kompetensi pedagogic yang harus dikuasai guru meliputi pemahaman guru terhadap siswa, perancangan dan pelaksanaan pembelajaran, evaluasi hasil belajar dan pengembangan siswa untuk mengaktualisasikan berbagai potensi yang dimilikinya. Kompetensi social

merupakan kemampuan yang harus dimiliki guru untuk berkompetensi dan bergaul secara efektif dengan siswa, sesama pendidik, tenaga kependidikan, orang tua, dan masyarakat sekitar.

Kinerja sering disebut dengan prestasi yang merupakan hasil atau apa yang keluar (*outcomes*) dari sebuah pekerjaan dan kontribusi sumber daya manusia terhadap organisasi. Bila diaplikasikan dalam aktivitas pada lembaga pendidikan berdasarkan pendapat di atas, maka kinerja yang dimaksud adalah: (a) prestasi kerja pada penyelenggara lembaga pendidikan dalam melaksanakan program pendidikan mampu menghasilkan lulusan atau *output* yang semakin meningkat kualitasnya; (b) mampu memperlihatkan/ mempertunjukkan kepada masyarakat (dalam hal ini siswa) berupa pelayanan yang baik; (c) biaya yang harus dikeluarkan masyarakat untuk menitipkan anaknya sebagai siswa dalam memenuhi kebutuhan belajarnya tidak memberatkan dan terjangkau oleh seluruh lapisan masyarakat; dan (d) dalam melaksanakan tugasnya para pengelola lembaga pendidikan seperti kepala sekolah, guru dan tenaga kependidikannya semakin baik dan berkembang serta mampu mengikuti dinamika kebutuhan masyarakat yang selalu berubah sesuai dengan kemajuan dan tuntutan zaman (Supardi, 2014: 46).

Dalam Undang-Undang RI Nomor 20 Tahun 2003 tentang Sistem Pendidikan Nasional, akhlak mulia menjadi salah satu konten pendidikan yang tidak boleh terlupakan, sebab akhlak mulia harusnya dimiliki oleh semua manusia. Bila berkaca pada pernyataan Nabi Muhammad saw yang mengatakan bahwa beliau diutus oleh Allah dalam rangka menyempurnakan akhlak, maka dapat diambil dasar bahwa akhlak mulia ini merupakan sesuatu yang utama dan menjadi pangkal ajaran dalam risalah Nabi Muhammad saw. Oleh karena itu, akhlak merupakan ajaran Islam yang sesungguhnya menjadi inti dari semua ibadah. Dalam Undang-Undang RI No. 20 Tahun 2003 Bab I Pasal 1 ayat 1, diungkapkan bahwa Pendidikan adalah usaha sadar dan terencana untuk mewujudkan suasana belajar dan proses pembelajaran agar siswa secara aktif mengembangkan dirinya untuk memiliki kekuatan spiritual keagamaan, pengendalian diri, kepribadian, kecerdasan, akhlak mulia, serta ketrampilan yang diperlukan dirinya, masyarakat bangsa dan Negara. Selanjutnya dalam Bab II Pasal 3 diungkapkan pula bahwa pendidikan nasional berfungsi mengembangkan kemampuan dan membentuk watak serta peradaban bangsa yang bermartabat dalam rangka mencerdaskan kehidupan bangsa, bertujuan untuk berkembangnya potensi siswa agar menjadi manusia yang beriman dan bertakwa kepada Tuhan Yang Maha Esa, berakhlak mulia, sehat, berilmu, cakap, kreatif, dan mandiri dan menjadi warga Negara yang demokratis serta bertanggung jawab. (UU No. 20 Tahun 2003 Tentang Sistem Pendidikan Nasional).

Kalau hari ini banyak orang yang memiliki akhlak yang buruk, ditandai dengan lahirnya perilaku-perilaku yang bertentangan dengan moralitas bangsa dan norma-norma agama seperti korupsi, narkoba, pemerkosaan, dan sebagainya, itu karena dulu mereka hanya dicerdaskan otaknya saja, mereka kering dengan nilai-nilai spiritual keagamaan. Sekarang mesti ada keberanian untuk berbenah diri dengan memperbaiki generasi muda sejak dini, sebab mereka adalah para penerus perjuangan bangsa dan agama.

Di sekolah masih banyak kita temukan ada yang terlihat meniru kelakuan teman sebaya mereka dengan cara menyontek. Menyontek sudah tidak asing lagi di dunia pendidikan terutama pada siswa maupun mahasiswa sebagai peserta didik. Prilaku ini sering terjadi dalam kegiatan belajar mengajar di sekolah maupun universitas sekalipun, karena setiap orang pasti memiliki keinginan nilai yang baik dalam ujian dan sudah tentu segala cara dilakukan untuk mencapai tujuan itu.

Salah satu contoh yang tidak baik dan sering dilakukan oleh para peserta didik di sekolah adalah perilaku menyontek. Menyontek merupakan fenomena yang sudah tidak asing lagi dan di beberapa sekolah sudah menjadi budaya yang secara turun temurun. Perilaku menyontek sering

disebut ketidakjujuran akademis. Saat ini perilaku menyontek tidak hanya terjadi pada jenjang pendidikan SD, SMP, dan, SMA saja, bahkan sudah menjamur sampai kepada perguruan tinggi.

Selain itu akhlak siswa yang buruk terjadi di SDN 2 cikajang, yaitu seorang siswa kelas 6 Sekolah Dasar (SD) tewas setelah dianiaya menggunakan gunting oleh teman sekolahnya di Kecamatan Cikajang, Kabupaten Garut, Jawa Barat. Penganiayaan itu dipicu masalah tuduhan pelaku kepada korban yang dianggapnya telah menyembunyikan buku pelajaran. (<https://www.liputan6.com/regional/read/3599595/asal-usul-gunting-yang-ipakai-dalam-duel-maut-siswa-sd-di-garut>).

Sebagaimana telah dijelaskan bahwa pendidikan pada hakikatnya merupakan proses pembinaan dan pelatihan manusia sebagai siswa. Pembinaan ini diarahkan terhadap olah pikir, olah rasa, dan olah jiwa. Dengan pembinaan olah pikir, manusia terbina kecerdasan intelegensinya, dengan olah rasa manusia menjadi tercerdaskan emosinya, dan dengan olah jiwa secara spiritual manusia menjadi makhluk yang beriman dan bertaqwa kepada Allah swt sehingga sempurnalah tujuan pendidikan yang berupaya mewujudkan manusia yang paripurna.

Dari uraian di atas maka peneliti menduga dari berbagai faktor yang dapat memengaruhi rendahnya manusia akhlakul karimah pada siswa salah satu faktor yang mempengaruhi adalah kepemimpinan kepala sekolah dan kinerja guru yang belum optimal. Sehingga peneliti menetapkan topik penelitian dengan judul “**Pengaruh Kepemimpinan Kepala Sekolah Terhadap Kinerja Guru Dalam Upaya Mewujudkan Akhlakul Karimah Siswa**” penelitian di SDN se-Kecamatan Cisurupan Kabupaten Garut.

## 2. Metodologi

Metode penelitian yang digunakan peneliti adalah metode penelitian deskriptif dengan teknik survey yang bertujuan untuk menggali hubungan antar variabel. Penelitian deskriptif mempunyai hubungan dengan pemaparan suatu fenomena atau hubungan antara dua fenomena atau lebih (Iskandar, 2016). Teknik survey yang digunakan pada penelitian kali ini yaitu metode penelitian dengan mengambil sejumlah sampel yang dianggap representatif untuk mewakili populasi dari fakta- fakta dan fenomena- fenomena variabel penelitian dan menggunakan kuesioner sebagai alat pengumpulan data pokok untuk mengkaji gejala atau fenomena yang diamati (Iskandar, 2016).

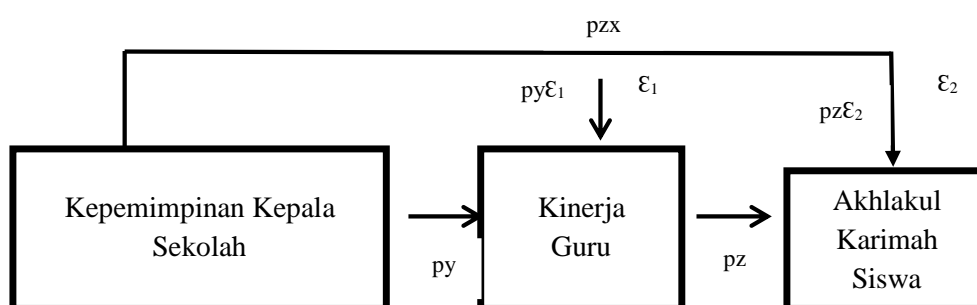
Untuk melihat kondisi objektif dari objek penelitian, peneliti menetapkan operasionalisasi variabel penelitian, yang disusun guna memudahkan langkah-langkah dalam menjangkau dan mengumpulkan data yang diperoleh dari responden sesuai dengan teori-teori, konsep-konsep, proposisi-proposisi, dan asumsi-asumsi dari variabel-variabel penelitian penelitian yang ditetapkan.

Responden pada penelitian kali ini adalah Guru SDN se-Kecamatan Cisurupan dengan jumlah responden sebanyak 50 responden. Pembahasan ini dilakukan dengan berdasar atas kepemimpinan kepala sekolah sebagai upaya mengoptimalkan kinerja guru dalam mewujudkan akhlakul karimah siswa. Untuk menggali lebih dalam pembahasan penelitian, maka peneliti melakukan uji silang antara hasil penelitian dengan hasil observasi, wawancara, dan studi literatur sebagaimana yang direkomendasikan oleh (Ramdhani & Ramdhani, 2014), dan (Ramdhani, et al., 2014).

### 3. Hasil dan Pembahasan

#### 3.1 Hasil Penelitian

Penelitian kali ini bertujuan untuk menguji fakta empiris tentang pengaruh kepemimpinan kepala sekolah terhadap kinerja guru untuk mewujudkan akhlakul karimah siswa. Selanjutnya untuk memudahkan analisis, maka dilakukan pemodelan terhadap fokus penelitian dalam bentuk paradigma penelitian. Model merupakan penyederhanaan dari dunia nyata yang dapat memperlihatkan relasi antar variabel (Amin & Ramdhani, 2006). Secara skematis hubungan *causal effectual* variabel variabel dalam paradigma penelitian kali ini dapat digambarkan pada Gambar 1.



Gambar 1. Paradigma Penelitian

Hasil penelitian menyajikan hasil analisis statistika disajikan pada tabel 2.

Tabel 2. Hasil Analisa Statistika untuk Pengujian Hipotesis Penelitian

Hipotesis Utama	Koefisien Jalur	F <sub>hitung</sub>	F <sub>tabel</sub>	Determinan	Makna hubungan
Kepemimpinan Kepala Sekolah (X) Terhadap Kinerja Guru (Y) untuk mewujudkan Akhlakul Karimah Siswa (Z)	0,5078	4,0412	2,0129	0,2579	signifikan
Sub hipotesis	Koefisien Jalur	t <sub>hitung</sub>	t <sub>tabel</sub>	Determinan	Makna hubungan
Kepemimpinan Kepala Sekolah (X) Terhadap Kinerja Guru (Y)	0,2884	2,0585	2,0129	0,0811	signifikan
Kinerja Guru (Y) Terhadap Akhlakul Karimah Siswa (Z)	0,3043	2,1980	2,0129	0,1211	signifikan
Kepemimpinan Kepala Sekolah (X) Terhadap Akhlakul Karimah Siswa (Z)	0,3290	2,4827	2,0129	0,1728	signifikan

#### 3.2 Pembahasan

Fenomena masalah mengenai akhlakul karimah siswa berdasarkan pengamatan peneliti memiliki keterkaitan dengan beberapa faktor, diantaranya kinerja guru. Hal ini sesuai dengan pendapat Menurut al-Ghazali yang dikutip oleh Gunawan (2017: 80) akhlak (al-khuluq) merupakan citra yang mantap pada pribadi seseorang yang dengan mudah dapat menimbulkan suatu perbuatan tanpa melalui proses penalaran lebih dulu.

Berdasarkan penjelasan tersebut, dapat dipahami bahwa akhlakul karimah siswa dapat ditunjukkan dari seberapa besar kinerja guru yang dilaksanakan. Guru yang melaksanakan pekerjaan dengan sesuai yang diharapkan dan dapat diterima oleh pimpinan dan guru yang lain dengan baik, maka akhlakul karimah siswa akan dirasakan.

### **3.2.1 Hasil Pengujian Hipotesis Utama Pengaruh Kepemimpinan Kepala Sekolah (X) Terhadap Kinerja Guru (Y) Dalam Mewujudkan Akhlakul Karimah Siswa (Z)**

Berdasarkan hasil pengolahan data diperoleh nilai koefisien jalur sebesar 0,5078. Untuk mengetahui lebih lanjut pengaruh variabel kepemimpinan kepala sekolah terhadap kinerja guru dalam mewujudkan akhlakul karimah siswa, maka dilakukan pengujian yaitu menguji koefisien jalur dengan mencari dan membandingkan nilai  $F_{hitung}$  dengan  $F_{tabel}$ .

Berdasarkan hasil perhitungan, diperoleh nilai  $F_{hitung}$  sebesar 4,0412 lebih besar dari nilai  $F_{tabel}$  sebesar 2,0129. Dari nilai tersebut dapat ditarik kesimpulan statistik bahwa  $H_0$  ditolak, artinya terdapat pengaruh variabel kepemimpinan kepala sekolah terhadap kinerja guru dalam mewujudkan akhlakul karimah siswa. Signifikansi nilai hasil pengujian di atas, didukung pula oleh nilai koefisien determinasi  $R^2$  sebesar 0,2579 yang juga menunjukkan besarnya kontribusi variabel kepemimpinan kepala sekolah terhadap kinerja guru dalam mewujudkan akhlakul karimah siswa sebesar 25,79 %. Walaupun pengaruhnya signifikan, namun nilai signifikansinya termasuk rendah

Sedangkan sisanya sebesar 0,7421 atau sebesar 74,21 % dipengaruhi oleh variabel lain yang tidak diamati dalam penelitian ini yang diduga mempengaruhi kinerja guru dan akhlakul karimah siswa, variabel tersebut adalah sarana pendidikan. Diduga faktor tersebut memiliki keterkaitan dengan kinerja guru dan akhlakul karimah siswa, artinya sarana pendidikan diduga akan mempengaruhi kinerja guru sehingga pada akhirnya akan mempengaruhi akhlakul karimah siswa.

### **3.2.2 Pengaruh Kepemimpinan Kepala Sekolah (X) terhadap kinerja guru (Y)**

Berdasarkan hasil pengujian diperoleh nilai koefisien jalur ( $P_{YX}$ ) sebesar 0,2884. Untuk mengetahui lebih lanjut pengaruh variabel kepemimpinan kepala sekolah terhadap kinerja guru, maka dilakukan pengujian yaitu dengan mencari dan melihat perbandingan antara nilai  $t_{hitung}$  dan  $t_{tabel}$ . Dari nilai tersebut diperoleh keputusan  $H_0$  ditolak, karena  $t_{hitung} = 2,0585 > t_{tabel} = 2,0129$  sehingga dapat disimpulkan bahwa kepemimpinan kepala sekolah berpengaruh positif dan signifikan terhadap kinerja guru. Adapun besar pengaruh kepemimpinan kepala sekolah terhadap kinerja guru adalah sebesar 0,0811 atau sebesar 8,11 % sedangkan sisanya sebesar 0,9189 atau sebesar 91,89 % (epsilon) dipengaruhi oleh variabel lain yang tidak dimasukkan ke dalam model.

Pengaruh kepemimpinan kepala sekolah terhadap kinerja guru hanya sebesar 8,11 % ini disebabkan karena ada beberapa indikator dalam variabel kepemimpinan kepala sekolah yang belum terealisasi dan dilaksanakan secara optimal. Pada variabel kepemimpinan kepala sekolah, dimana berdasarkan hasil observasi dan hasil penyebaran kuesioner yang dilakukan peneliti, didapatkan persentase terendah pada indikator “Sekolah membuat laporan pembiayaan setelah kegiatan pembinaan dilaksanakan”, “Sekolah selalu menganalisis kinerja guru dalam proses pembinaan”, dan “Sekolah membuat aturan organisasi terkait dengan kegiatan kepemimpinan kepala sekolah”.

### 3.2.3 Pengaruh Kepemimpinan Kepala Sekolah (X) Terhadap Akhlakul Karimah Siswa (Z)

Berdasarkan hasil pengujian diperoleh nilai koefisien jalur ( $P_{ZX}$ ) sebesar 0,3290. Untuk mengetahui lebih lanjut pengaruh variabel kepemimpinan kepala sekolah terhadap akhlakul karimah siswa, maka dilakukan pengujian yaitu dengan mencari dan melihat perbandingan antara nilai  $t_{hitung}$  dan  $t_{tabel}$ . Berdasarkan hasil pengujian diperoleh nilai  $t_{hitung} = 2,4827$  dan nilai  $t_{tabel}$  yaitu sebesar 2,0129.

Dari hasil pengujian diketahui bahwa kepemimpinan kepala sekolah berpengaruh dan signifikan terhadap akhlakul karimah siswa. Adapun besar pengaruh secara langsung kepemimpinan kepala sekolah terhadap akhlakul karimah siswa adalah 0,1728 atau sebesar 17,28 %, pengaruh tidak langsung kepemimpinan kepala sekolah terhadap akhlakul karimah siswa adalah 0,0398 atau sebesar 3,98 %, sehingga jumlah pengaruh langsung dan tidak langsung variabel kepemimpinan kepala sekolah terhadap akhlakul karimah siswa sebesar 0,21,26 atau 21,26 %. Sedangkan sisanya sebesar 78,74 % (epsilon) dipengaruhi oleh variabel lain yang tidak dimasukkan ke dalam model.

### 3.2.4 Pengaruh Kinerja Guru (Y) Terhadap Akhlakul Karimah Siswa (Z)

Berdasarkan hasil pengujian diperoleh nilai koefisien jalur ( $P_{ZY}$ ) sebesar 0,3043. Untuk mengetahui lebih lanjut pengaruh variabel kinerja guru terhadap akhlakul karimah siswa, maka dilakukan pengujian yaitu dengan mencari dan melihat perbandingan antara nilai  $t_{hitung}$  dan  $t_{tabel}$ . Berdasarkan hasil pengujian diperoleh nilai  $t_{hitung} = 2,1980$  dan nilai  $t_{tabel}$  yaitu sebesar 2,0129.

Dari nilai tersebut diperoleh keputusan  $H_0$  ditolak, karena  $t_{hitung} = 2,1980 > t_{tabel} = 2,0129$  sehingga dapat disimpulkan bahwa variabel kinerja guru berpengaruh positif dan signifikan terhadap akhlakul karimah siswa. Adapun besar pengaruh terhadap akhlakul karimah siswa adalah sebesar 0,1211 atau 12,11 % sedangkan sisanya sebesar 0,8789 atau 87,89 % (epsilon) dipengaruhi oleh variabel lain yang tidak dimasukkan ke dalam model.

Dengan demikian, kondisi ini menunjukkan bahwa kinerja guru berpengaruh positif dan signifikan terhadap akhlakul karimah siswa. Hal ini menunjukkan bahwa akhlakul karimah siswa dapat ditunjukkan dari seberapa besar kinerja guru yang dilaksanakan. Guru yang melaksanakan pekerjaan dengan sesuai yang diharapkan dan dapat diterima oleh pimpinan dan guru yang lain dengan baik, maka akhlakul karimah siswa akan dirasakan.

## 4. Kesimpulan

Hasil pengujian hipotesis utama dalam penelitian ini dapat disimpulkan bahwa kepemimpinan kepala sekolah berpengaruh nyata dan positif serta signifikan terhadap kinerja guru dalam mewujudkan akhlakul karimah siswa. Hal ini diperlihatkan oleh besaran nilai koefisien determinasi berdasarkan hasil perhitungan. Adapun pengujian pada sub-sub hipotesis menunjukkan bahwa kepemimpinan kepala sekolah memiliki pengaruh positif dan signifikan terhadap kinerja guru. Kepemimpinan kepala sekolah memiliki pengaruh positif dan signifikan terhadap akhlakul karimah siswa. Kinerja guru memiliki pengaruh dan signifikan terhadap akhlakul karimah siswa.

Mengingat terdapat beberapa temuan penting pada penelitian serta keterbatasan dalam penelitian ini maka diharapkan pada masa yang akan datang berbagai pihak dapat meneliti lebih lanjut faktor lain (epsilon) dari variabel-variabel penelitian ini. Penelitian lanjutan lain yang disarankan diantaranya dikarenakan dalam menunjang kinerja guru yang optimal untuk mewujudkan akhlakul karimah siswa di dukung oleh manajemen sekolah yang baik, maka dipandang perlu untuk melakukan penelitian lebih lanjut terhadap pengaruh manajemen sekolah terhadap kinerja guru untuk mewujudkan akhlakul karimah siswa.

## Daftar Pustaka

### I. Buku-buku

- Ahmadi, Abu. 2015. *Ilmu Pendidikan*. Rineka Cipta. Jakarta.
- Alim, Muhammad. 2011. *Pendidikan Agama Islam*. Remaja Rosdakarya. Bandung.
- Amri, Sofan. 2013. *Peningkatan Mutu Pendidikan Sekolah Dasar & Menengah*. Prestasi Putakarya. Jakarta.
- Departemen Agama RI, 2010. *Syamil Qur'an Terjemah Tafsir Perkata*. Bandung. PT. Sygma Examidi Arkanleema.
- Fathurrohman, Pupuh & AA Suryana. 2011. *Supervisi Pendidikan dalam Pengembangan Proses Pengajaran*. Bandung. PT. Refika Aditama.
- Gunawan, Heri. 2017. *Pendidikan Karakter konsep dan Implementasi*. Bandung: Alfabeta
- Hasibuan, Malayu S.P. 2016. *Manajemen Sumber Daya Manusia*. PT. Bumi Aksara. Jakarta.
- Iskandar, Jusman. 2017. *Metoda Penelitian Sosial*. Puspaga. Bandung.
- Hermawan, 2010. *Ilmu Pendidikan Islam*. Staida Press. Garut.
- Marzuki. 2015. *Pendidikan Karakter Islam*. AMZAH. Jakarta.
- Mulyana. 2010. *Rahasia Menjadi Guru Hebat*. Grasindo. Surabaya.
- Mustaqim, 2012. *Supervisi Pendidikan Agama Islam*. Rasail Media Group. Semarang.
- Nata, Abuddin. 2002. *Tafsir ayat-ayat pendidikan*, PT. Raja Grafindo Persada. Jakarta.
- Ramayulis, 2010. *Ilmu Pendidikan Islam*, Kalam Mulia. Jakarta.
- Saefullah. 2014. *Manajemen Pendidikan Islam*, PT. Pustaka setia. Bandung.
- Sugiyono. 2015. *Statistika untuk Penelitian*. ALFA BETA. Bandung.
- Shihab, M. Quraish. 2002. *Tafsir Al-Misbah*. Lentera Hati. Jakarta.
- Supardi. 2016. *Kinerja Guru*. Raja Grapindo Persada. Jakarta.
- Syah, Muhibbin, 2010. *Psikologi Pendidikan dengan Pendekatan Baru*. PT. Remaja Rosda Karya. Bandung.
- Wahyudi. 2015. *Kepemimpinan Kepala Sekolah dalam Organisasi Pembelajaran (Learning Organization)*. Bandung: Alfabeta. cet. ke-4

### II. Dokumen-Dokumen

- Admnistrasi Dokumen Guru PAI SDN se-Kecamatan Cisarupan.
- Data Referensi Dapodikdasmen.
- Undang-undang Nomor 14 Tahun 2005 tentang Guru dan Dosen.
- Undang-undang Nomor 20 Tahun 2003, tentang Sistem Pendidikan Nasional.
- Peraturan Pemerintah Nomor 19 Tahun 2005 tentang Standar Nasional Pendidikan.
- Peraturan Menteri Agama Nomor 13 Tahun 2012 tentang Organisasi dan Tata Kerja Instansi Vertikal Kementerian Agama.